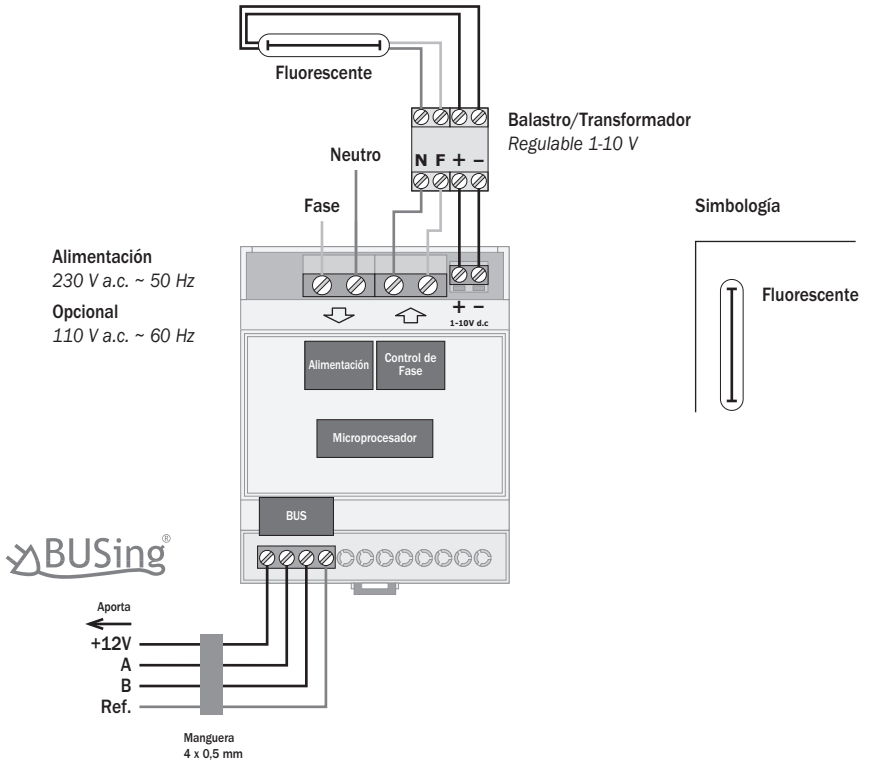


➔ RBF10A

Instalación

Cableado de las salidas RBF10A

Capacidad de corte máx. 10 A



➔ RBF10A-W inalámbrico wireless



Este dispositivo está disponible en versión inalámbrica.

No precisa cableado para el BUSing®.

