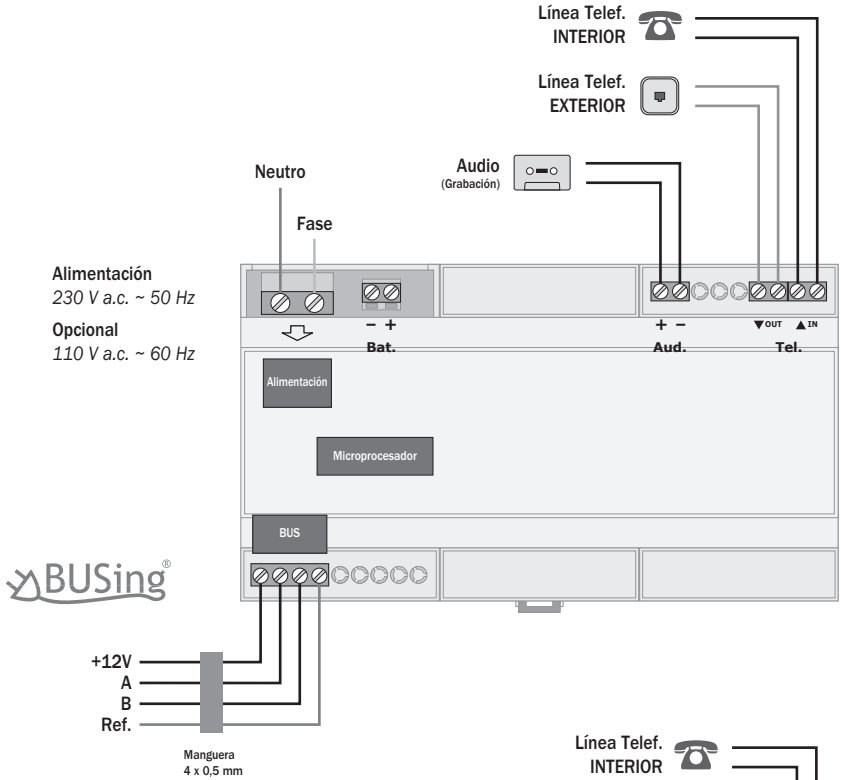


➔ **KTf**

Instalación



➔ **Ktf-W**



Este dispositivo está disponible en versión inalámbrica.

No precisa cableado para el BUSing®.

