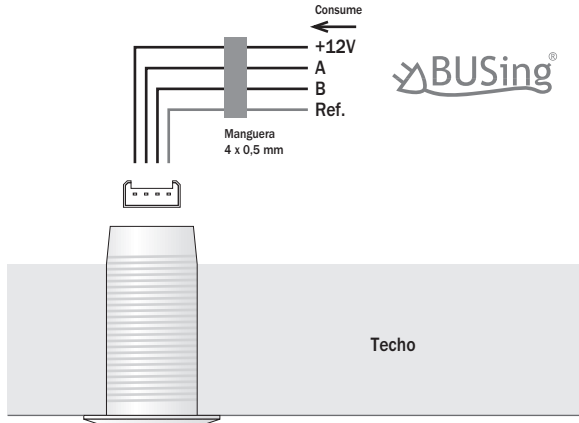


➔ IRBUS

Instalación

Cableado de las salidas IRBUS
Conexión a BUSing®



Distancia Máxima: 10 m

➔ MDBUS

Mando IR.
Compatible con
el standard RC5.
(Canal auxiliar
código 0753).

