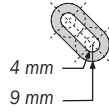
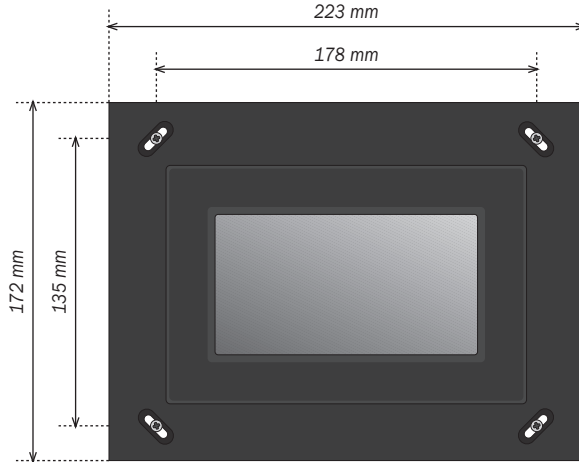


➔ CGBUS

Instalación



Caja para el montaje

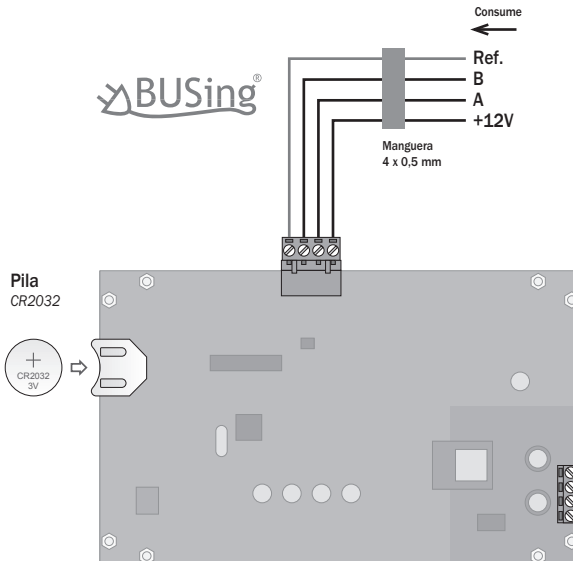
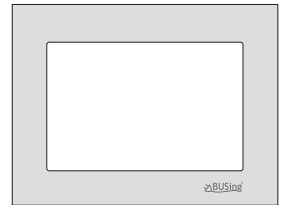
La caja a utilizar será la referencia GW48006 fabricada por Gewiss.

Se colocará empotrada en la pared.



Una vez enlucida y pintada la pared, se fija el equipo mediante 4 tornillos a la caja de fondo según las medidas de este gráfico.

Finalmente, se coloca mediante presión el embellecedor.



La CGBUS incluye soporte para una pila CR2032. De esta forma ante una falta de tensión, el equipo mantiene la hora.

En modelos anteriores las pilas eran 2/3 AA 3,6V 1Ah.

Alimentación

230 V a.c. ~ 50 Hz

Opcional

110 V a.c. ~ 60 Hz