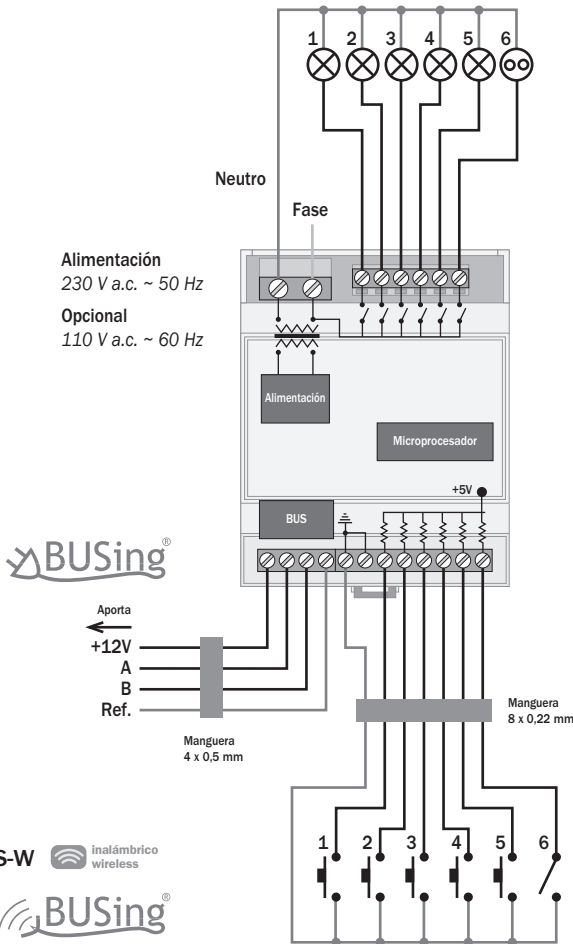


➔ 6E6S

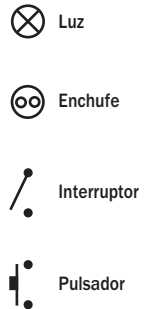
Instalación

Cableado de las salidas 6E6S

Potencia máxima por salida, 6 A carga resistiva.



Simbología



Equipo incluido en los kits

- KI1-6
- KI2-6...KI8-6
- KP1-6
- KP1-6...KP10-6
- KI1-6W
- KI2-6W...KI8-6W
- KP1-6W
- KP1-6W...KP10-6W

➔ 6E6S-W  inalámbrico wireless



Este dispositivo está disponible en versión inalámbrica.

No precisa cableado para el BUSing®.



Cableado de las entradas 6E6S

Todas las entradas son SELV.

Están referidas internamente a 5V y se activan al conectarlas a masa.