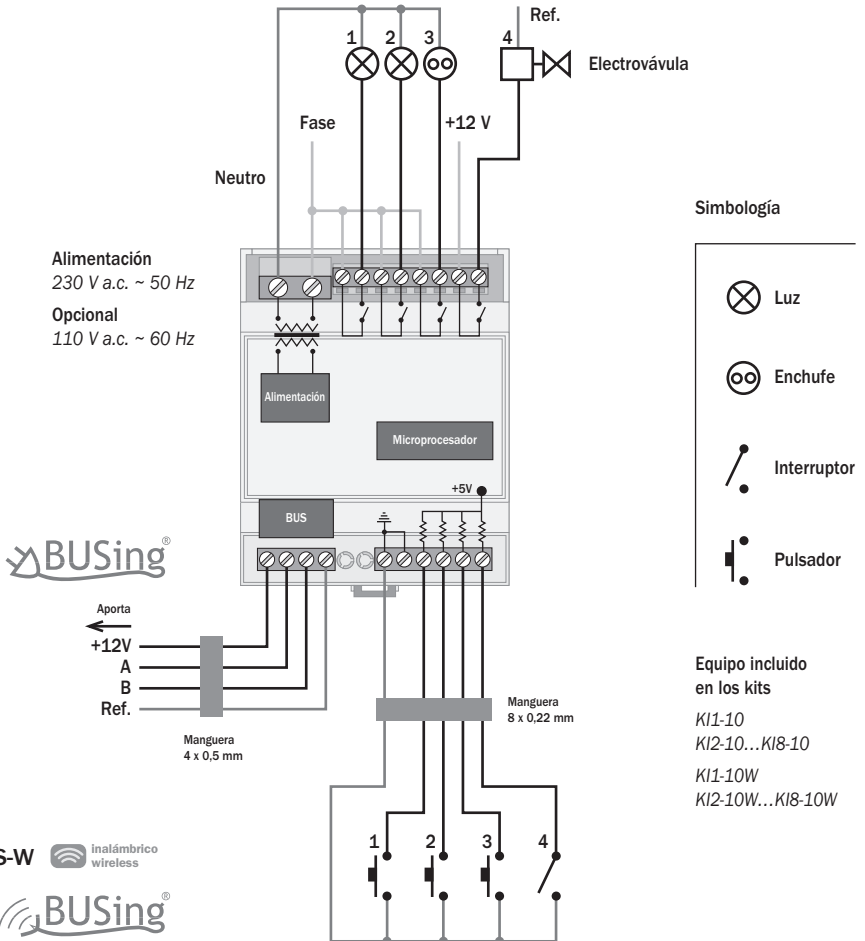


# ➔ 4E4S

## Instalación

### Cableado de las salidas 4E4S

Potencia máxima por salida, 10 A carga resistiva.



Este dispositivo está disponible en versión inalámbrica.

No precisa cableado para el BUSing®.



### Cableado de las entradas 4E4S

Todas las entradas son SELV.

Están referidas internamente a 5V y se activan al conectarlas a la masa.