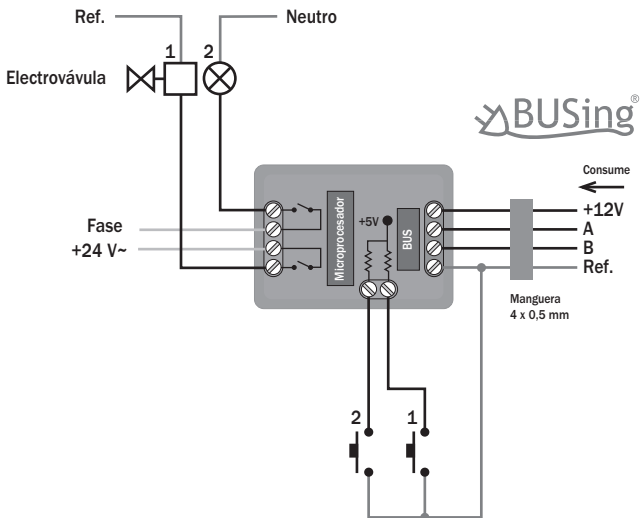


➔ 2E2S

Instalación

Cableado de las salidas 2E2S

Potencia máxima por salida, 6 A carga resistiva.



Cableado de las entradas 2E2S

Todas las entradas son SELV.

Están referidas internamente a 5V y se activan al conectarlas a masa.

Simbología



Luz



Interruptor



Pulsador

Equipo incluido en los kits

KI1-D6

KI2-D6...KI8-D6

KP1-D6

KP2-D6...KP10-D6